

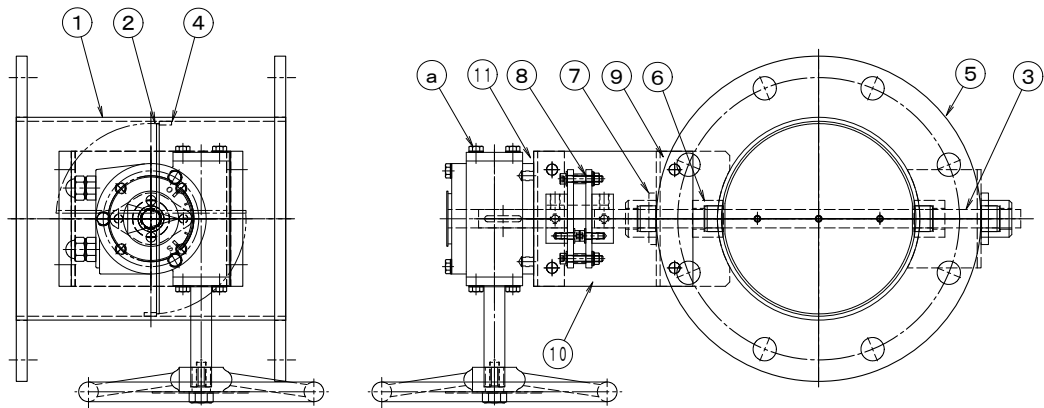
製品仕様書

形 式 EBDHWF-φ100~φ150 EHU	バタフライ・ダンパー 耐熱型 200℃ ウォームギヤー・ハンドル式 [軸受付] ダクトサイズ	材 質 SUS
-----------------------------	---------------------------------------------------	------------

ダンパー部仕様

No	部品名称	材質	仕 様	No	部品名称	材質	仕 様
1	本体 (ケーシング)	SUS304	3.0 t	11	ハンドル取付金具	SPCC	3.2 t
2	羽根	SUS304	2.0 t	12			
3	軸	SUS304	φ15	13			
4	羽根受け	SUS304	FB9 x. 3.0 t	14			
5	フランジ	SUS304	10 t	15			
6	シャフトブッシュ	SUS304	B20215BB	16			
7	軸受	SUS304	F-20215BB	17			
8	耐熱カップリング	PMX-573	C-801515L	18			
9	軸受取付台	SUS304	3.0 t	19			
10	耐熱板	PMX-573	P t = 5.0 t	20			

外径図



駆動部仕様

No	部品名称	形式・仕様	備 考
a	操作ハンドル	BVG-01A (FC-250) 10 回転/90°	
b			
c			
d			
e			
f			
g			
h			

●注意

1. 相フランジは付属しません。
2. 静圧 4.0 KPa
3. 耐熱温度 -10℃~200℃
- 4.